



# PM-900S

PORTILLO MOTORIZADO  
MOTORIZED ACCESS GATE



## CARACTERISTICAS GENERALES

Portillo automático con paneles de cristal batientes mod. PM-900S, diseño actual para combinar en cualquier entorno. Control de accesos mediante sistema de pasillo cerrado con paneles batientes de cristal que permite el paso sin obstáculos.

Está basado en el sistema de pasillo libre de obstáculos estando controladas sus funciones mediante células fotoeléctricas pudiéndose instalar en cualquier área de acceso vigilada.

El sistema consiste en dos muebles o cuerpos en cuyo lateral hay un panel de cristal que efectúa el cierre del paso

y que opera de la siguiente forma:

El panel permanece siempre cerrando el pasillo de paso y solo se mueve plegándose al lateral del mueble, cuando recibe una señal de autorización de acceso desde un lector o pulsador, permitiendo que pase una persona y volviéndose a cerrar mediante fotocélula una vez efectuado el mismo.

Si intentan pasar dos personas a la vez el sistema dará una señal de alarma acústica para detectar la intrusión.

Como medida de seguridad el equipo dispone de un sistema de fotocélulas que evita que el panel se desplace y pueda golpear al usuario mientras permanece en el pasillo.

- 1 Carrocería en plancha de acero inoxidable AISI-304 o en AISI-316 de 1,5 mm de espesor y acabado satinado.
- 2 Puertas interiores con cerraduras de seguridad para acceder a los circuitos de mando del portillo, del sistema de control que se instale y para efectuar la sujeción al suelo.
- 3 Adaptación de lectores o elementos de control en los extremos del mueble ya sea montados en superficie o en el interior de la carrocería, dependiendo de las dimensiones y características del mismo.
- 4 Pictogramas luminosos de señalización del funcionamiento de los pasillos.
- 5 Mecanismo adaptado al funcionamiento determinado, con sistema de posicionamiento y amortiguación del panel, con sistema de seguridad para casos de emergencia. Tratamientos de las piezas y rodamientos engrasados de por vida.
- 6 Placas electrónicas interconectadas para el manejo del equipo. Rango de alimentación universal. Configuración de los principales parámetros del equipo mediante switches. Posibilidad de manejo del equipo a través de RS232, RS485 ModBus y Ethernet. Protocolo TCP/IP disponible. Actualizable por medio de tarjeta micro-SD para nuevas funcionalidades.
- 7 Paneles batientes de cristal security de 10 mm de espesor.
- 8 Sistema de fotocélulas de seguridad y control.
- 9 Sujeción al suelo a través de las pletinas del zócalo mediante tornillos y tacos de expansión que se suministran con el equipo.

## GENERAL CHARACTERISTICS

Automatic access gate with swing glass panels mod. PM-900S, current design to combine in any environment. Access control system using closed corridor with glass panels hinged to allow passage without obstacles.

It is based on the system of unobstructed corridor functions controlled by photoelectric cells which are able to be installed on any access area under surveillance.

The system consists of two pieces of furniture whose side is a glass panel making the closure of the crossing and operates as follows:

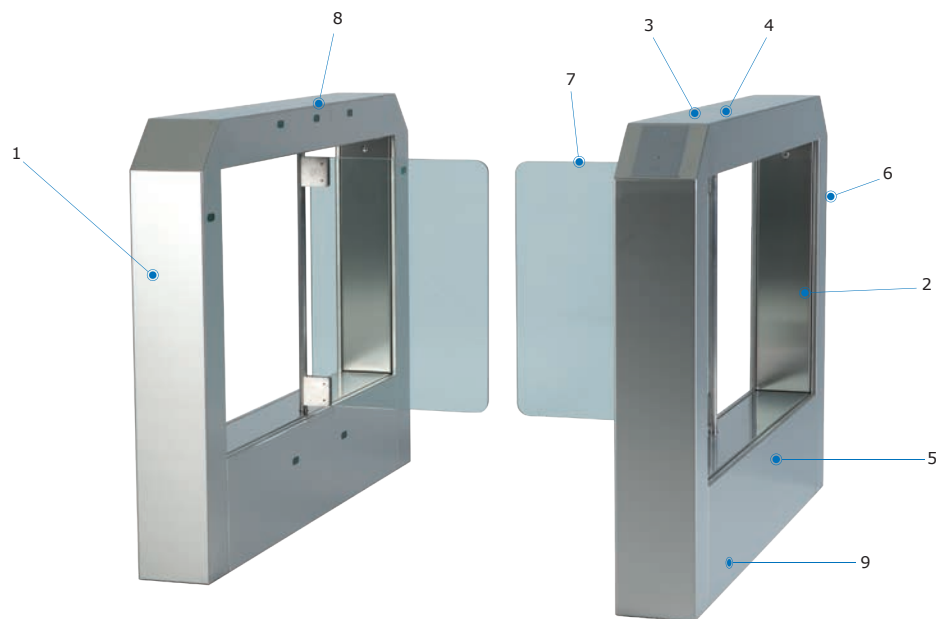
The panel always close the corrido and only moves sideways-folding furniture, when it receives an access autho- rization signal from a reader or push button, which allows a person to go through and turning to close by photocell after the action has been carried out.

If two people try to pass at the same time the system will give an alarm to detect intrusion.

As a security measure the access gate has a photocell that prevents the panel to be moved and hit the user standing in the corridor.

- 1 Bodywork in AISI-304 or AISI-316 1.5 mm thick burnished finish stainless steel plate.
- 2 Inside doors with security locks for access to the control circuits of the access gate, for the control system that is installed, and for fixing it to the floor.
- 3 Adaptation of readers or control elements on the ends of the unit, either fitted on the surface or the inside of the bodywork, depending on its dimensions and characteristics.
- 4 Illuminated signage pictograms showing the operation of the passages.
- 5 Mechanism adapted to a certain operation, with a positioning and damping system of the panel, with a safety system in case of emergency. Process of the components and greased bearings are for life.
- 6 Electronic boards interconnecting to manage the equipment. Universal power range. Configuration of the main parameters of the equipment using switches. Possibility to manage the equipment via RS232, RS485, ModBus and Ethernet. TCP/IP protocol is available. It can be updated via Micro-SD card for new features.
- 7 Hinged panels made from 10mm thick safety glass, transparent. It opens 90° providing totally obstacle free access through the passage.
- 8 Safety and control photocell system.
- 9 Floor mounting using base plates fixed with screws and expansion anchors, supplied with the unit.

## CARACTERÍSTICAS GENERALES/GENERAL CHARACTERISTICS



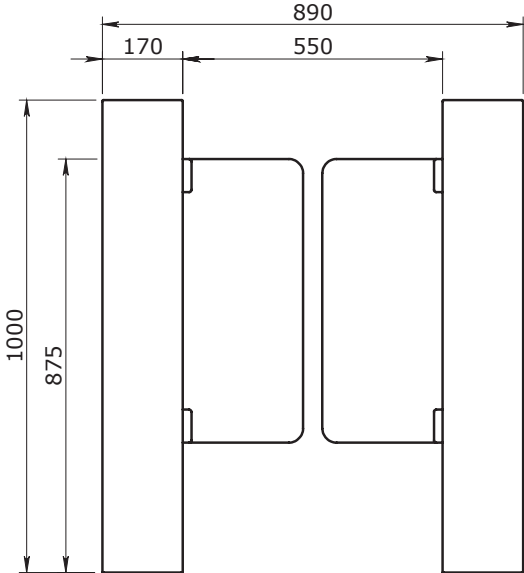
## CARACTERÍSTICAS TÉCNICAS

Alimentación eléctrica	100-240 V 50/60 Hz.
Tensión de Trabajo	24VDC
Consumo Máx.	80 W
Temperatura de func.	-15° a + 45°C
Humedad	95%
Peso Neto PM-900S PM-900SE	65 Kg 75 Kg
Nivel de Seguridad	Medio
Pasos / Minuto	15-20

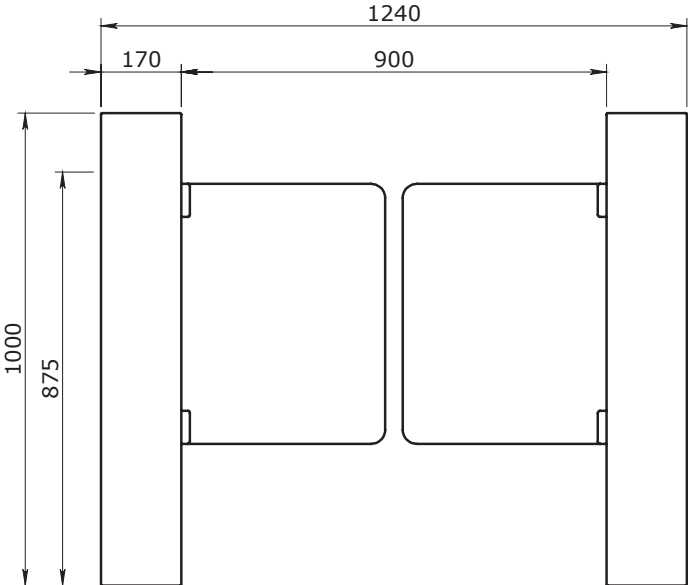
## TECHNICAL SPECIFICATIONS

Power supply	100-240 V 50/60 Hz.
Working Voltage	24 VDC
Consumption	80 W
Operating temperature	-15° to + 45° C
Humidity	95%
Net weight PM-900S PM-900SE	65 Kg 75 Kg
Security Level	Medium
Passages /minute	15-20

**PM-900S**

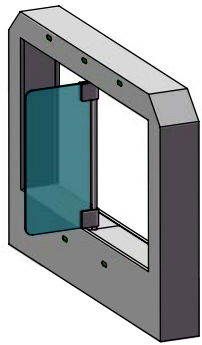


**PM-900SE**

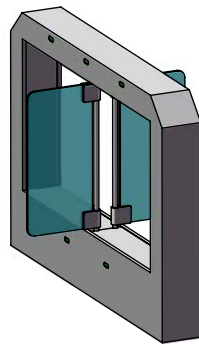


## TIPOS Y DIMENSIONES DE EQUIPOS PM 900 CH BAJOS

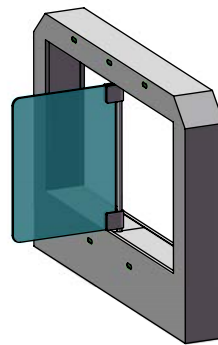
PM-900S-1



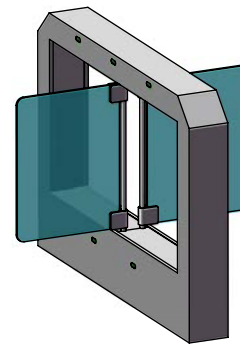
PM-900S-2



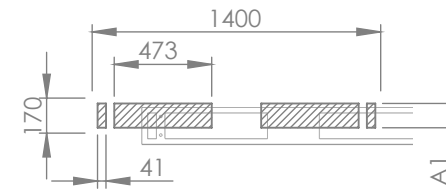
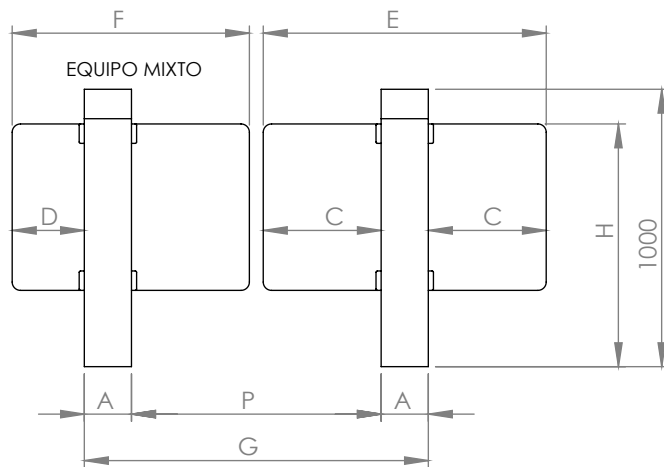
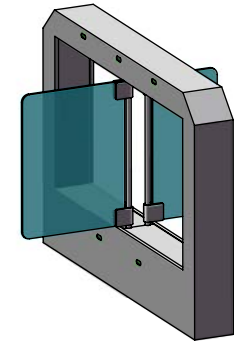
PM-900SE/1



PM-900SE/2



PM-900SE/3

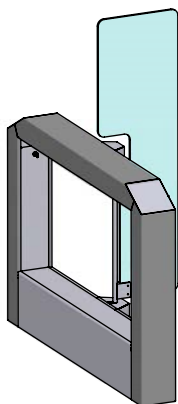


 PASO DE CABLES

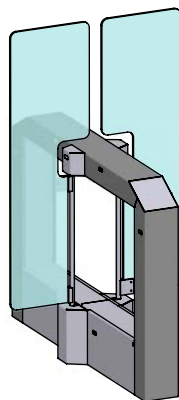
MUEBLE	DENOMINACION	A	H	C	D(SÓLO MIXTO)	E	F(SÓLO MIXTO)	G	P	A1
ESTRECHO	PM-900S/1				-	587	-	890	550	
	PM-900S/2			260	-	842	-	890		
ANCHO	PM-900S E/1	170	875		-	595	-	1240	900	118
	PM-900S E/1			425	-	1020	-	1240		
	PM-900 E/3 MIXTO				255	-	855	890	550	

## TIPOS Y DIMENSIONES DE EQUIPOS PM 900A CRISTAL ALTO

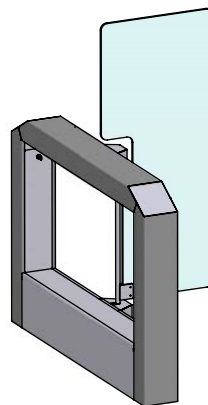
**PM-900S CA/1**



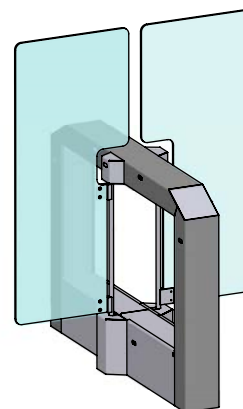
**PM-900S CA/2**



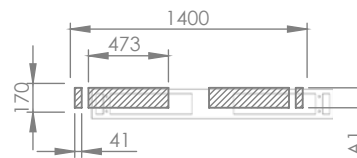
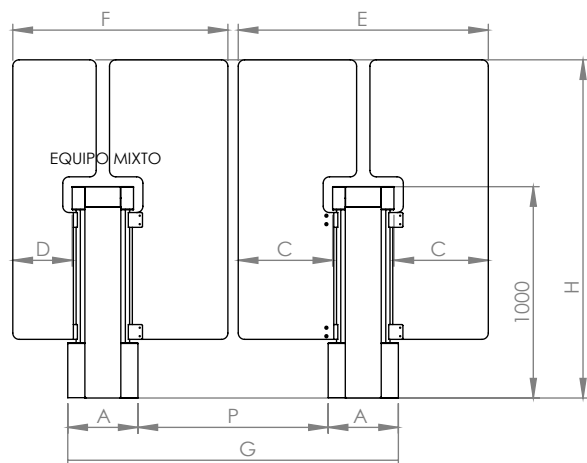
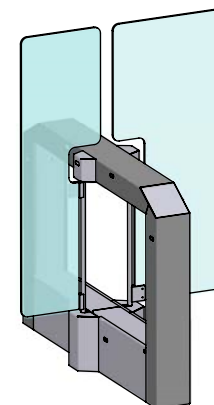
**PM-900SE CA/1**



**PM-900SE CA/2**



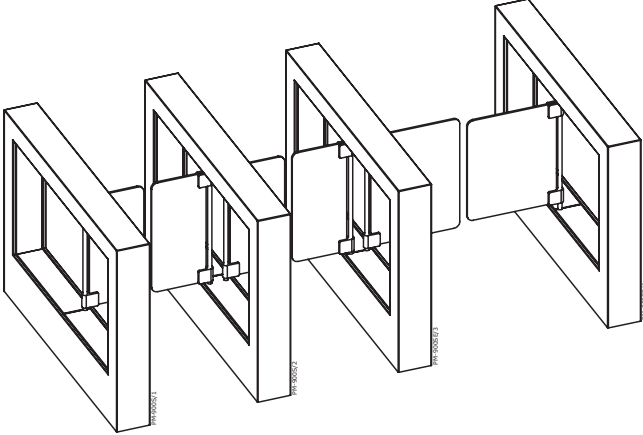
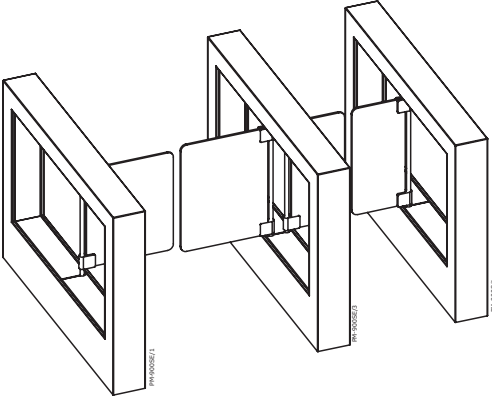
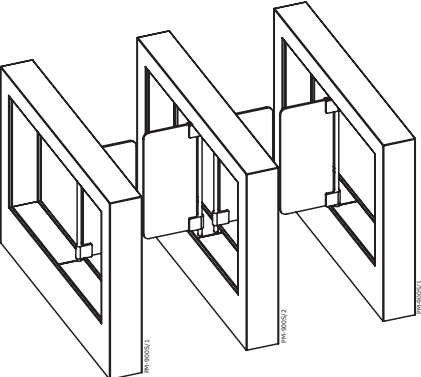
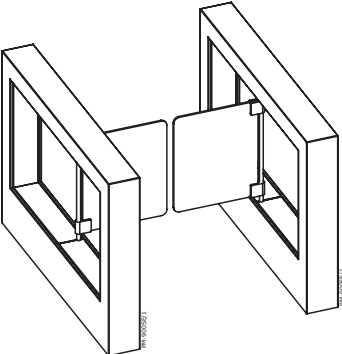
**PM-900SE CA/3 MIXTO**



PASO DE CABLES

MUEBLE	DENOMINACION	A	H	C	D(SÓLO MIXTO)	E	F(SÓLO MIXTO)	G	P	A1
ESTRECHO	PM-900S CA/1			255	-	587	-	1214	550	
	PM-900S CA/2			255	-	842	-	1214	550	
ANCHO	PM-900S CA/1	332	1200/1600	425	255	757	1012	1264	900	118
	PM-900S CA/1					1182		1264		
	PM-900 E CA/3 MIXTO					-		1214		

**COMPOSICIONES**  
COMPOSITIONS

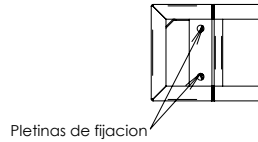




## Instalación

El equipo se suministra totalmente montado y se sujeta al suelo por las pletinas de la base mediante tornillos y tacos de expansión. Entrada de cables por la base.

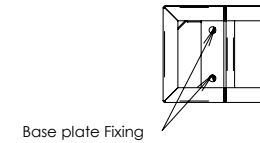
Los portillos deben estar comunicados entre sí por lo que hay que prever el correspondiente tubo de conexión.



## Installation

The equipment is supplied fully assembled and is fixed to the floor using the base plate and screws with expansion plugs. Cable entry is through the base of the unit.

The access gates must be interconnected so the corresponding connection duct must be planned for.



## Condiciones de Seguridad


Dispone de un sistema antipánico que en caso de corte de corriente se desbloquea el panel de cristal pudiéndose empujar manualmente en cualquiera de los sentidos de paso dejando el paso libre en ambos sentidos sin obstáculos.

## Safety Conditions

In an emergency, this unit is equipped with an anti-panic device, which, in a power cut, will unblock the panels allowing it to be manually pushed in either of the access directions, leaving the passage clear and obstacle free in both directions.


Alarma anti-tren



 Cuadrado rojo  
Acceso incorrecto  
+alarma sonora


Alarma invasión sentido contrario



 Cuadrado rojo  
Acceso incorrecto  
+alarma sonora


Alarma invasión equipo reposo sin autorización



 Cuadrado rojo  
Acceso incorrecto  
+alarma sonora

Anti-Tailgateing



 Cuadrado rojo  
Acceso incorrecto  
+alarma sonora


Opposite Direction  
Acces Alarm



 Cuadrado rojo  
Acceso incorrecto  
+alarma sonora

Not Authorized access  
Alarm



 Cuadrado rojo  
Acceso incorrecto  
+alarma sonora

## Funcionamiento

El pasillo permite diferentes modos de funcionamiento, destacando:

- a. Acceso libre.
- b. Acceso controlado con apertura mediante lectores de tarjeta, tickets, fichas, monedas y/o interruptores de mando.
- c. Acceso cerrado.



Flecha verde  
Designación de paso libre



Flecha verde  
Designación de paso libre



Cuadrado verde(modos de espera)  
Coloque tarjeta para autorización



Flecha verde  
Designación de paso libre

## A facilitar por el comprador

- Alimentación.
- Cableado eléctrico de alimentación de mando y control.
- Adecuación del suelo donde debe ir instalado.
- Conexión entre portillos para el cableado.

## Accesorios opcionales

Adaptación de lectores de cualquier tipo.

Colocación de pictogramas luminosos de señalización encima de la tapa para una mayor visión o en la parte frontal del mueble.

Consola con pulsadores y/o interruptores de mando y control a distancia de los sentidos de paso.

Consola virtual para control del equipo de forma remota a través de PC/Tablet (S.O. Windows)

Sistemas de control de aforos.

Kits de baterías de emergencia.

## Operation

The passage allows for different operating modes, of which the main ones are:

- a. Free access.
- b. Controlled access, with electric opening using a card or ticket reader, token or coin selector, pushbuttons and/or control switches.
- c. Closed access.



Green Arrow  
Free Access



Red Cross  
Denied Access



Green Square  
Stand By Mode



Red Square  
Incorrect Access

## Elements for which the purchaser is responsible

- Power supply.
- Electrical wiring for control and monitoring.
- Preparation of the floor where the unit(s) will be installed.
- Connection between access gates for cabling.

## Optional Accessories

Adaptation for any type of reader.

Placing of illuminated signage pictograms above the cover for greater visibility or in the front part of the unit.

Console with pushbuttons and/or remote control switches for the passage direction.

Control panel to manage the equipment remotely by PC/tablet. (O.S. Windows)

Capacity control system.

Emergency battery kits..