

Línea de cámaras H5SL

1,3 MP

2 MP

3 MP

5 MP



Características



UNUSUAL MOTION DETECTION (DETECCIÓN DE MOVIMIENTO INUSUAL)

Utiliza IA para notificarle de eventos inusuales que, de otro modo, podrían perderse, lo que ofrece un mayor conocimiento de la situación y le ayuda a supervisar con eficacia más cámaras.



H.265 CON TECNOLOGÍA HDSM SMARTCODECTM

Optimiza los niveles de compresión de las regiones de una escena para maximizar el ahorro de ancho de banda, lo que ayuda a mantener los costes de conexión a Internet.



TECNOLOGÍA LIGHTCATCHERTM

Ofrece un detalle excepcional en áreas con poca iluminación.



ILUMINACIÓN INFRARROJA (IR) ADAPTATIVA

Ajusta automáticamente la configuración de ancho y exposición del haz infrarrojo en función de las condiciones de la escena para maximizar la calidad de la imagen.



RANGO DINÁMICO AMPLIO DE DOBLE EXPOSICIÓN

Capture detalles en escenas con áreas muy iluminadas y oscuras.



CONEXIONES DE E/S DE RELÉ

Incorpore y configure acciones de entrada/salida y alarmas para obtener una respuesta de eventos rápida.



COMPATIBLES CON ONVIF[®]

Basado en una plataforma abierta para permitir la integración con otras soluciones de seguridad.



FABRICADO EN AMÉRICA DEL NORTE Y CON GARANTÍA DE 5 AÑOS

Fabricada en América del Norte* con materiales de fuente mundial y experiencia norteamericana, Avigilon respalda la calidad de sus productos. Respalados por una garantía de 5 años.



MÚLTIPLES OPCIONES DE OBJETIVO

Elija entre varios tipos de objetivos, incluido zoom largo, para obtener opciones de cobertura flexibles.

Especificaciones

		1,3 MP	2 MP	3 MP	5,0 MP
RENDIMIENTO DE LA IMAGEN	Sensor de imágenes	CMOS de barrido progresivo 1/2,8"			
	Relación de aspecto	5:4	16:9	4:3	4:3
	Píxeles activos (H x V)	1280 x 1024	1920 x 1080	2048 x 1536	2592 x 1944
	Área de digitalización (H x V)	3,2 mm x 2,56 mm 0,126" x 0,101"	4,8 mm x 2,7 mm 0,189" x 0,106"	5,12 mm x 3,84 mm 0,202" x 0,151"	5,18 mm x 3,89 mm 0,204" x 0,153"
	Velocidad de imágenes máxima	(50 Hz/60 Hz): 25 fps/30 fps			
	Rango dinámico	WDR desactivado	100 dB		
		WDR activado	120 dB (doble exposición)		
	Escalado de resolución	Hasta 384 x 216			
	Modo de funcionamiento de la cámara	N/A			Modo de funcionalidad completa (Full Feature) o alta velocidad de fotogramas (High Framerate) (UMD desactivado en el modo de alta velocidad de fotogramas)
	Gestión del ancho de banda	Tecnología HDSM SmartCodec; modo de escena inactiva			
Filtro de reducción del ruido 3D	Sí				
ILUMINACIÓN DE OBJETIVO E INFRARROJOS	Iluminación IR Distancia máxima (LED de 850 nm de alta potencia)	Domo	de 3 – 9 mm 30 m, teleobjetivo completo 20 m, ángulo completo	3,1 – 8,4 mm 30 m, teleobjetivo completo 20 m, ángulo completo	9,5 – 31 mm N/A
		Bullet	N/A	50 m, completo tele 30 m, ángulo completo	70 m, teleobjetivo completo 30 m, ángulo completo
	Iluminación mínima	1,3 MP	Con IR: 0 lux en modo color o en modo monocromo Sin IR: 0,03 lux en modo color; 0,015 lux en modo monocromo	Con IR: 0 lux en modo color o en modo monocromo Sin IR: 0,04 lux en modo color; 0,02 lux en modo monocromo	N/A
		2 MP			N/A
		3 MP			Con IR: 0 lux en modo color o en modo monocromo Sin IR: 0,03 lux en modo color; 0,015 lux en modo monocromo
		5,0 MP	N/A	Con IR: 0 lux en modo color o en modo monocromo Sin IR: 0,02 lux en modo color; 0,01 lux en modo monocromo	Con IR: 0 lux en modo color o en modo monocromo Sin IR: 0,015 lux en modo color; 0,007 lux en modo monocromo
	Ángulo de visión horizontal basada en la relación de aspecto	1,3 MP	(16:9) (4:3) 35° – 90° (5:4) 33° – 85°	(16:9)(4:3) 35° – 90° (5:4) 33° – 85°	N/A
		2 MP			N/A
		3 MP			(16:9) 10° – 32°; (5:4) 9,5° – 32°; (4:3) 9,5° – 30°
		5,0 MP	N/A	(16:9) (4:3) 35° – 90°	(16:9) (4:3) 9,5° – 30°
	Ángulo de visión vertical basada en la relación de aspecto	1,3 MP	(16:9) 20° – 49° (5:4) (4:3) 26° – 66°	(16:9) 20° – 49° (5:4)(4:3) 26° – 66°	N/A
		2 MP			N/A
		3 MP			(16:9) 6° – 17°; (5:4) (4:3) 7° – 23°
		5,0 MP	N/A	(16:9) 20° – 49°; (4:3) 26° – 66°	(16:9) 6° – 17°; (4:3) 7° – 23°
	Apertura máxima	F1.4		F1.6	F1.4
Control	Diafragma tipo P, zoom y enfoque remotos				
CONTROL DE IMAGEN	Método de compresión de imágenes	H.264 HDSM SmartCodec, H.265 HDSM SmartCodec, Motion JPEG			
	Transmisión por secuencias	Transmisión múltiple H.264, transmisión múltiple H.265 y Motion JPEG			
	Detección de movimiento	Píxeles y Detección de movimiento inusual (UMD)			
	Detección de alteración	Sí			
	Control electrónico del obturador	Automático, manual (1/6 a 1/8000 de s)			
	Control del diafragma	Automático, Manual			
	Control de día/noche	Automático, Manual			
	Control de parpadeo	50 Hz, 60 Hz			
	Balance de blancos	Automático, Manual			
	Compensación de contraluz	Ajustable			
Zonas de privacidad	Hasta 64 zonas				
E/S AUXILIAR	Método de compresión de audio	Opus, G.711 PCM 8 kHz			
	Entrada/Salida de audio	Entrada y salida a nivel de línea			
	Terminales de E/S externos	Entrada de alarma, salida de alarma			
RED	Red	100BASE-TX			
	Tipo de cableado	CAT5			
	Conector	RJ-45			
	ONVIF	Cumplimiento de ONVIF perfil S y perfil T (www.onvif.org)			
	Seguridad	Protección por contraseña, cifrado HTTPS, autenticación implícita, autenticación WS, registro de acceso de usuario, autenticación basada en el puerto 802.1x.			
	Protocolos	IPv6, IPv4, HTTP, HTTPS, SOAP, DNS, NTP, RTSP, RTCP, RTP, TCP, UDP, IGMP, ICMP, DHCP, Zeroconf, ARP			
	Protocolos de transmisión por secuencias	RTP/UDP, multidifusión RTP/UDP, RTP/RTSP/TCP, RTP/RTSP/HTTP/TCP, RTP/RTSP/HTTPS/TCP, HTTP			
	Protocolos de administración de dispositivos	SNMP v2c, SNMP v3			
PERIFÉRICOS	Puerto USB	USB 2.0			
	Almacenamiento interno	ranura para tarjetas microSD/microSDHC/microSDXC (como mínimo clase 6; se recomienda la clase 10/UHS-I o superior)			

Especificaciones (Con't)

MECÁNICAS (DOMO)

	MONTAJE EN SUPERFICIE	MONTAJE EN EL TECHO	MONTAJE COLGANTE	
			ADAPTADOR NPT	NPT + MONTURA DE PARED
Dimensiones (L. x An. x Al.)	147 mm x 147 mm x 119 mm; 5,8" x 5,8" x 4,7"	174 mm x 174 mm x 162 mm; 6,9" x 6,9" x 6,4"	153 mm x 153 mm x 166 mm; 6,0" x 6,0" x 6,5"	269 mm x 153 mm x 214 mm; 10,6" x 6,0" x 8,4"
Max. grosor del techo	N/D	32 mm (1,25")	N/D	N/D
Peso	Domo PARA INTERIORES: 0,76 kg; Domo para exteriores — 0,78 kg	Domo PARA INTERIORES: 0,75 kg; Domo para exteriores — 0,77 kg	Como interior: 0,75 kg; 1,65 lbs; Domo para exteriores — 0,77 kg	Domo PARA INTERIORES: 2,02 kg; Domo para exteriores — 2,04 kg
Domo tipo burbuja	Policarbonato, transparente			
Cuerpo	Policarbonato			Carcasa de aluminio/policarbonato
Carcasa	A prueba de vandalismo			
Acabado	Gris frío			Cerca de RAL 9003
Rango de ajuste	Barrido de 360°, azimuth de ±180°, inclinación de 30° a 95° (recomendado), inclinación de 10° a 95° (máximo),			

MECÁNICAS BULLET

Dimensiones (L. x An. x Al.)	285 mm x 131 mm x 97 mm; 11,2" x 5,1" x 3,8" (incluido el soporte de montaje)	
Peso	Cámara	1,29 kg (2,84 lb)
	Soporte de montaje	0,21 kg (0,46 lb)
Cuerpo	Aluminio	
Carcasa	Montaje en superficie, a prueba de alteraciones, antivandálico	
Finalizar	Revestimiento de pintura en polvo, gris frío	
Rango de ajuste	Barrido de ±175°, inclinación de ±90°, azimuth de ±175°	

ELÉCTRICAS

Consumo de energía	Domo para interiores	5 W máx.
	Domo para exteriores	8 W máx.
	Bullet	9 W máx.
Fuente de alimentación*	PoE: Conforme con IEEE802.3af Clase 3	
Batería de respaldo de RTC	3 V de litio de manganeso	

* Cuando se alimentan algunos modelos de inyectores PoE ++, es posible que estos no enciendan la cámara correctamente.

MEDIOAMBIENTALES

Temperatura de funcionamiento	Domo para interiores	De 0 °C a +60 °C (de 32 °F a 140 °F)
	Domo de bala y para exteriores	De -30 °C a +60 °C (de -22 °F a 140 °F)
Temperatura de almacenamiento	De -10 °C a +70 °C (de 14 °F a 158 °F)	
Humedad	De 0 a 95 % sin condensación	

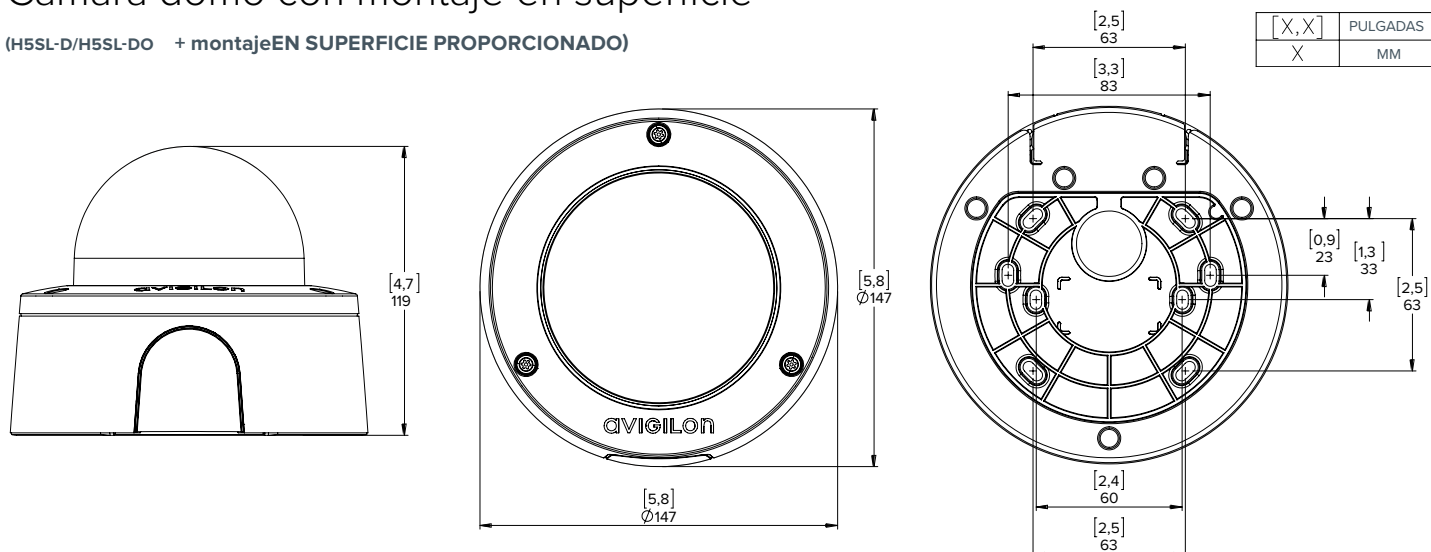
CERTIFICACIONES

Certificaciones/directivas	UL, cUL, CE, ROHS, RCM, BIS	
Seguridad	UL 62368-1, CSA 62368-1, IEC/EN 62368-1, IEC 62471	
Medioambiental	Bullet	Evaluación de impacto IEC 62262 IK10, certificación meteorológica UL/CSA/IEC 60950-22, IEC 60529 IP66
	Domo para exteriores	Evaluación de impacto IEC 62262 IK10, certificación meteorológica UL/CSA/IEC 60950-22, IEC 60529 IP66
Emisiones electromagnéticas	FCC Sección 15 Subsección B Clase B, IC ICES-003 Clase B, EN 55032 Clase B, EN 61000-6-3, EN 61000-3-2, EN 61000-3-3	
Inmunidad electromagnética	EN 55024, EN 61000-6-1	
EMC industrial	EN 50130-4, EN 50121-4	

Dimensiones del contorno

Cámara domo con montaje en superficie

(H5SL-D/H5SL-DO + montaje EN SUPERFICIE PROPORCIONADO)

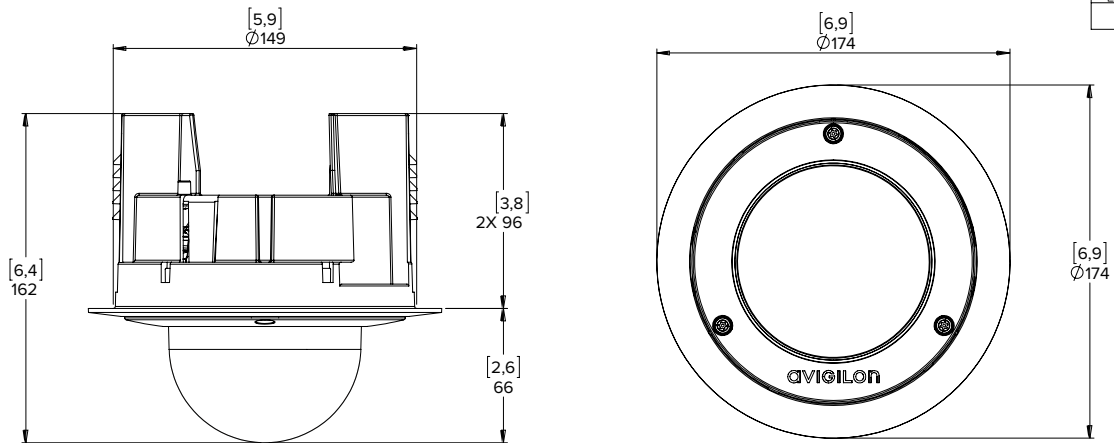


Dimensiones del contorno (Con't)

Cámara domo con montaje en techo

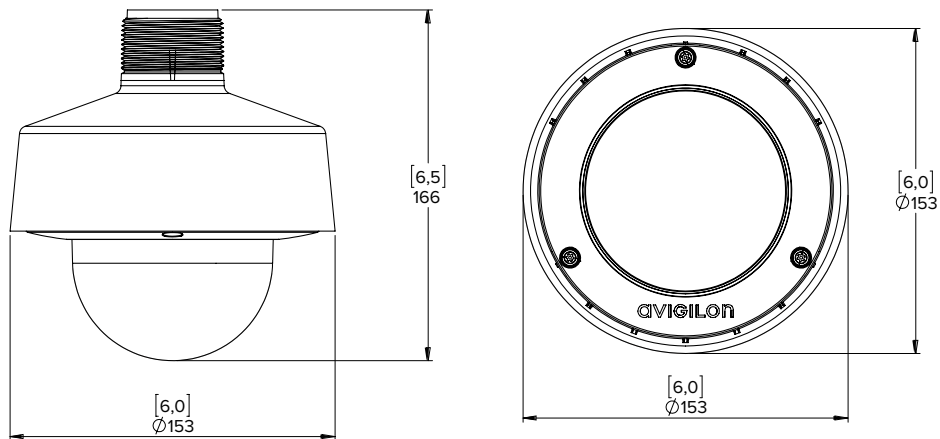
(H5SL-D/H5SL-DO + H4SL-MT-DCIL)

[X,X]	PULGADAS
X	MM



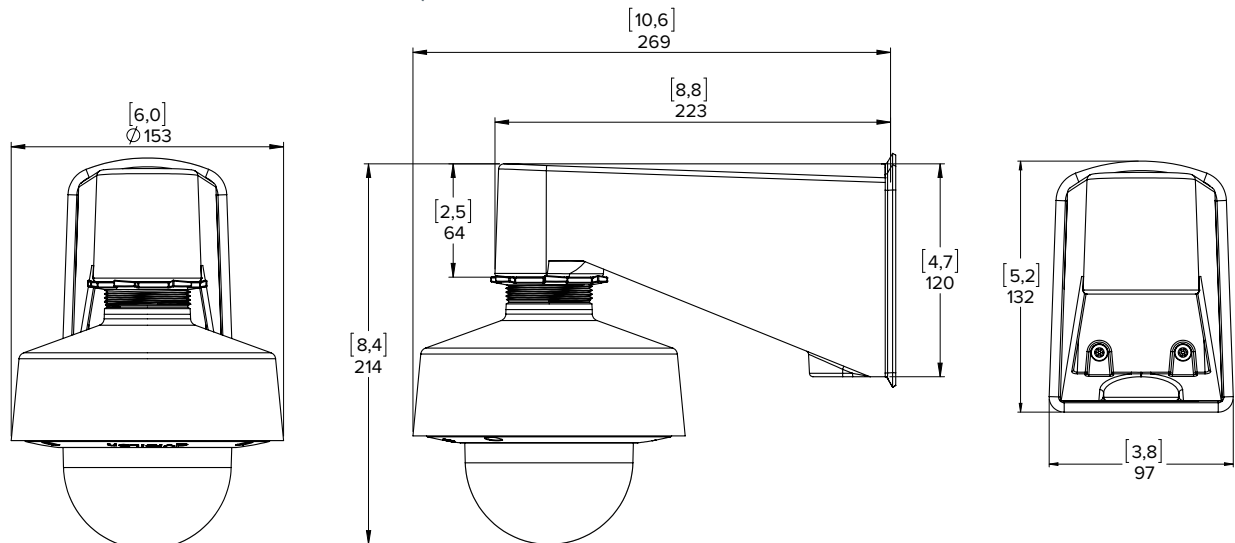
Cámara domo con adaptador NPT

(H5SL-D/H5SL-DO + H4SL-MT-NPTA)



Cámara domo con adaptador NPT y montaje colgante de pared

(H5SL-D/H5SL-DO + H4SL-MT-NPTA + CM-MT-WALL1)

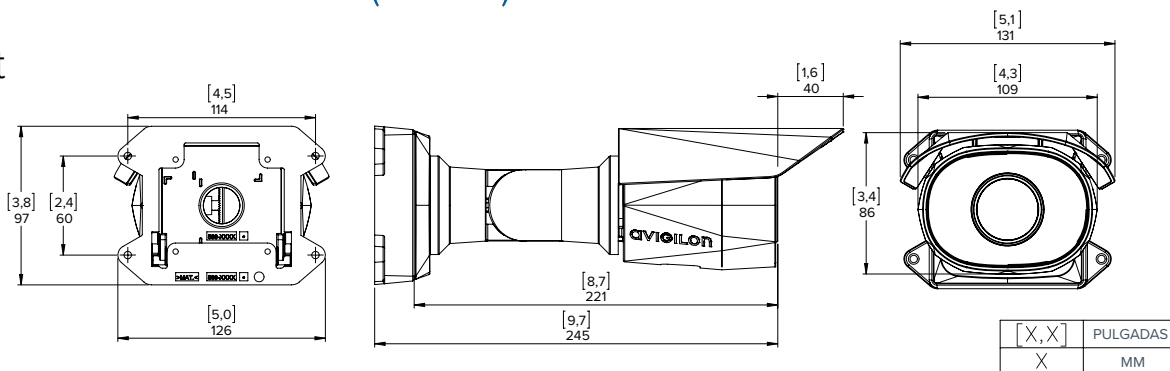


Dimensiones del contorno (Con't)

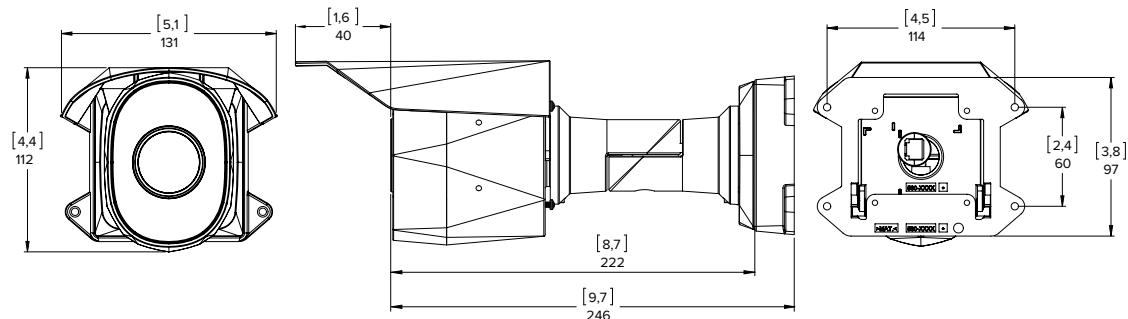
Cámara Bullet

(H5SL-BO-IR)

SELECCIONE
EL MODO
HORIZONTAL

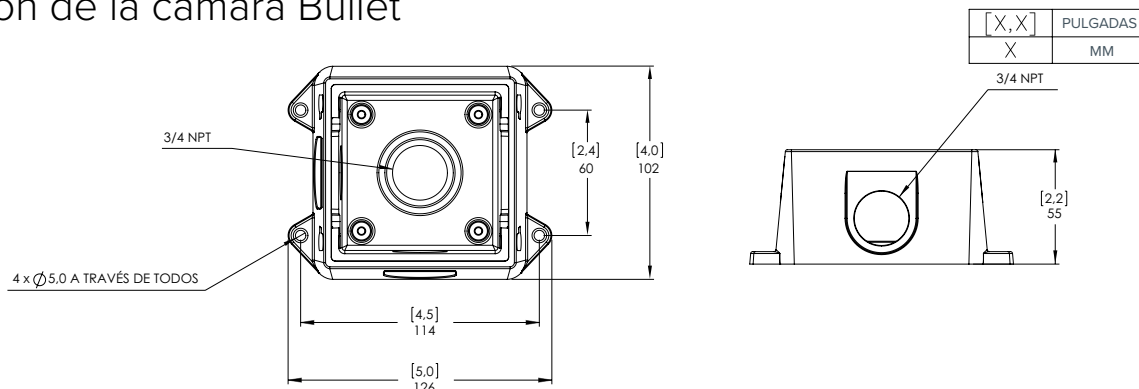


MODO DE
PASILLO



Caja de conexión de la cámara Bullet

(H4-BO-JBOX1)



Información de pedidos (Bullet)

	MP	WDR	Tecnología LightCatcher	Objetivo	IR	IP66/IP67	HDSM SmartCodec
1.3 C-H5SL-BO1-IR	1,3	✓	✓	3,1 - 8,4 mm	✓	✓	✓
2.0 C-H5SL-BO1-IR	2,0	✓	✓	3,1 - 8,4 mm	✓	✓	✓
3.0 C-H5SL-BO1-IR	3,0	✓	✓	3,1 - 8,4 mm	✓	✓	✓
3.0 C-H5SL-BO2-IR	3,0	✓	✓	9,5 - 31 mm	✓	✓	✓
5.0 C-H5SL-BO1-IR	5,0	✓	✓	3,1 - 8,4 mm	✓	✓	✓
5.0 C-H5SL-BO2-IR	5,0	✓	✓	9,5 - 31 mm	✓	✓	✓

H4-BO-JBOX1	Caja de conexión para cámaras tipo bala HD H5SL, H4SL y H4
H4-MT-POLE1	Soporte de montaje en poste de aluminio
H4-MT-CRNR1	Soporte de montaje en esquina de aluminio
H4-AC-WIFI2-NA / H4-AC-WIFI2-UE	Adaptador Wi-Fi USB

Información del pedido (Domo)

La variedad de opciones de montaje para la cámara domo H5SL proporciona la máxima flexibilidad. Todos los módulos de cámara disponibles se pueden usar en cualquiera de las opciones de montaje.

ESCENARIO DE MONTAJE INFORMACIÓN DE PEDIDOS

MONTAJE EN SUPERFICIE



Pida los siguientes productos:

- Cámara

MONTAJE EN TECHO



Pida los siguientes productos:

- Cámara
- H4SL-MT-DCIL1
- Opcional, H4-DC-CPNL1 si es necesario el panel de techo

MONTAJE COLGANTE NPT



Pida los siguientes productos:

- Cámara
- H4SL-MT-NPTA1

MONTAJE COLGANTE DE PARED



Pida los siguientes productos:

- Cámara
- H4SL-MT-NPTA1
- CM-MT-WALL1
- Opcional, H4-MT-POLE1 o H4-MT-CRNR1 si se requiere montaje en poste o en esquina

	MP	WDR	Tecnología LightCatcher™	Objetivo	IR	IP66/IP67	HDSM SmartCodec
1.3 C-H5SL-D1	1,3	✓	✓	3-9 mm			✓
1.3 C-H5SL-D1-IR	1,3	✓	✓	3-9 mm	✓		✓
1.3 C-H5SL-DO1-IR	1,3	✓	✓	3,1 - 8,4 mm	✓	✓	✓
2.0 C-H5SL-D1	2,0	✓	✓	3-9 mm			✓
2.0 C-H5SL-D1-IR	2,0	✓	✓	3-9 mm	✓		✓
2.0 C-H5SL-DO1-IR	2,0	✓	✓	3,1 - 8,4 mm	✓	✓	✓
3.0 C-H5SL-D1	3,0	✓	✓	3-9 mm			✓
3.0 C-H5SL-D1-IR	3,0	✓	✓	3-9 mm	✓		✓
3.0 C-H5SL-DO1-IR	3,0	✓	✓	3,1 - 8,4 mm	✓	✓	✓
5.0 C-H5SL-D1	5,0	✓	✓	3,1 - 8,4 mm			✓
5.0 C-H5SL-D1-IR	5,0	✓	✓	3,1 - 8,4 mm	✓		✓
5.0 C-H5SL-DO1-IR	5,0	✓	✓	3,1 - 8,4 mm	✓	✓	✓

H4SL-MT-DCIL1	Adaptador de montaje encastrado en techo para la cámara domo H5SL y H4SL
H4SL-MT-NPTA1	Adaptador NPT para las cámaras domo H5SL y H4SL
CM-MT-WALL1	Montaje colgante de pared
H4-DC-CPNL1	Panel en techo metálico
H4-MT-POLE1	Soporte para montaje en poste de aluminio
H4-MT-CRNR1	Soporte de montaje en esquina de aluminio
H4-AC-WIFI2-NA / H4-AC-WIFI2-UE	Adaptador Wi-Fi USB
H4SL-DD-SMOK1	Cubierta de domo tintada exterior de sustitución
H4SL-DD-CLER1	Cubierta de domo transparente exterior de sustitución
H4SL-DI-SMOK1	Cubierta de domo tintada interior de sustitución
H4SL-DI-CLER1	Cubierta de domo transparente interior de sustitución
H4SL-DO1-BASE	Adaptador de montaje en superficie exterior de sustitución
H4SL-D1-BASE	Adaptador de montaje en superficie interior de sustitución