

Nuevo

DORCAS DC4

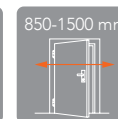
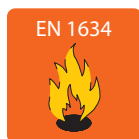
EN-1154

EN-1634

El modelo DC4 ofrece una amplia gama de usos para puertas adaptándose hasta a las de 150Kg. Es la solución ideal para comercios y puertas de interior de un tamaño medio-grande. Adaptación óptima de la velocidad de cierre con golpe final gracias a dos válvulas de regulación.

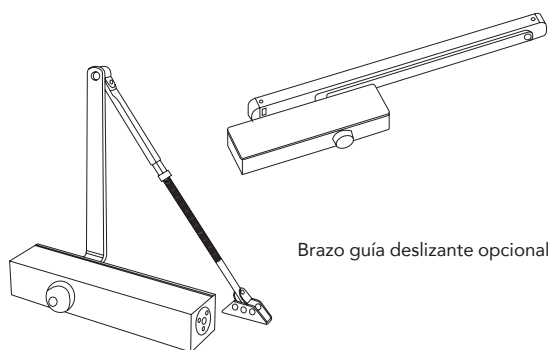


- CERTIFICACIÓN PARA PUERTAS CORTAFUEGO
- CERTIFICADO CE
- FUERZA EN 2-6
- ANCHURA DE PUERTA DE 850 A 1500 mm
- PESO DE PUERTA DE 25 A 150 Kg

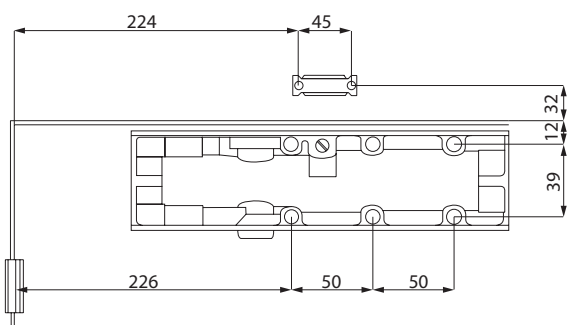


CARACTERÍSTICAS TÉCNICAS

CARACTERÍSTICAS TÉCNICAS	DC4
Fuerza de cierre	EN 2-6
Anchura de la puerta (mm)	850-1500 mm
Peso de la puerta	25-150 Kg
Certificación fuego	EN-1634
Versión igual a derecha e izquierda	SI
Estilo de diseño	Estilo Europeo para puertas comerciales
Instalación tipo estándar	SI
Instalación en brazo paralelo	SI
Instalación en marco superior	SI
Velocidades de cierre regulables mediante ajuste	SI
Material	Cuerpo de aluminio y brazo de acero
Distancia de agujeros de montaje horizontal	100 mm
Distancia de agujeros de montaje vertical	39 mm
Amortiguación de apertura	SI
Brazo deslizante	Opcional
Retardo en el cierre	SI
Ciclos testados	500.000 (EN-1154)
Fijación	Opcional

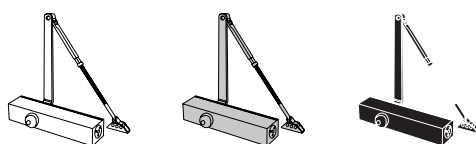


Brazo guía deslizante opcional



CÓDIGO	DESCRIPCIÓN	EN1	EN2	EN3	EN4	EN5	EN6	RETENCIÓN	BRAZO DESLIZANTE
22213	DC4		●	●	●	●	●		
22214	DC4 H		●	●	●	●	●	●	
22215	DC4 SA		●	●	●	●	●		●
22235	DC4 SA H		●	●	●	●	●	●	●

Para seleccionar el color del cierrapuertas añada después del código "/G" para color gris, "/N" para color negro o "/B" para color blanco.



EJEMPLO DE REFERENCIADO:

Cierrapuertas DC4 con función de retención y brazo deslizante en color gris : DC4 SA H/G