

Nuevo

DORCAS DC6

EN-1154

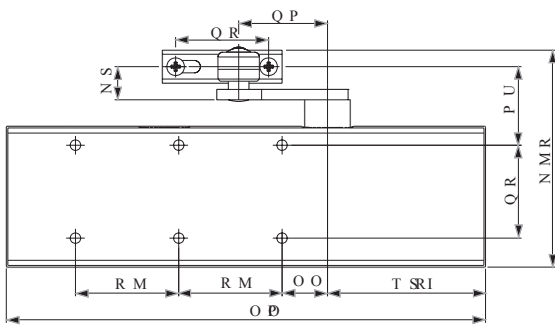
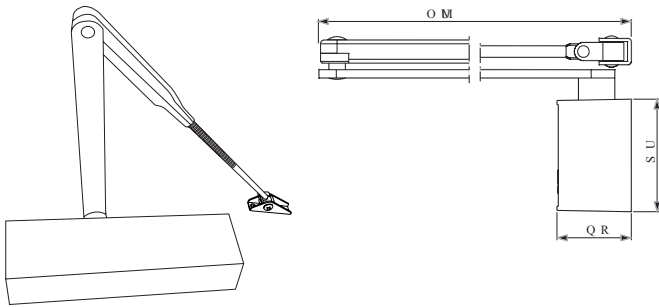
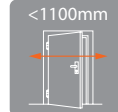
EN-1634

El cierrapuertas DC6 es un modelo compacto de línea clásica con velocidad de cierre totalmente graduable mediante dos válvulas de regulación y golpe final ajustable. Se trata de un modelo para uso en puertas residenciales y comerciales rápido y fácil de instalar y ajustar.



- CERTIFICACIÓN PARA PUERTAS CORTAFUEGO
- CERTIFICADO CE
- FUERZA EN 2-4
- ANCHURA DE PUERTA HASTA 1100 mm
- PESO DE PUERTA DE 25 A 85 Kg

EN 1634



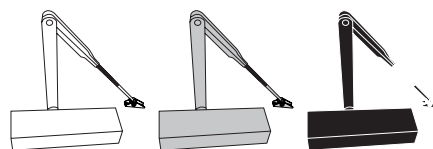
CARACTERÍSTICAS TÉCNICAS

DC6

| | |
|--|---|
| Fuerza de cierre | EN 2-4 |
| Anchura de la puerta (mm) | <1100 mm |
| Peso de la puerta | 25-85 Kg |
| Certificación fuego | EN-1634 |
| Versión igual a derecha e izquierda | SI |
| Estilo de diseño | Estilo Europeo para puertas comerciales |
| Instalación tipo estándar | SI |
| Instalación en brazo paralelo | SI |
| Instalación en marco superior | SI |
| Velocidades de cierre regulables mediante ajuste | SI |
| Material | Cuerpo de aluminio y brazo de acero |
| Distancia de agujeros de montaje horizontal | 100 mm |
| Distancia de agujeros de montaje vertical | 45 mm |
| Amortiguación de apertura | NO |
| Brazo deslizante | SI |
| Retardo en el cierre | NO |
| Ciclos testados | 500.000 (EN-1154) |
| Fijación | Opcional |

| CÓDIGO | DESCRIPCIÓN | | | | | | | RETENCIÓN | BRAZO DESLIZANTE |
|--------|-------------|-----|-----|-----|-----|-----|-----|-----------|------------------|
| | | EN1 | EN2 | EN3 | EN4 | EN5 | EN6 | | |
| 22231 | DC6 | | ● | ● | ● | | | | |
| 22238 | DC6 SA | | ● | ● | ● | | | ● | |
| 22219 | DC6 H | | ● | ● | ● | | ● | | |
| 22239 | DC6 SA H | | ● | ● | ● | | ● | ● | |

Para seleccionar el color del cierrapuertas añade después del código "/G" para color gris, "/N" para color negro o "/B" para color blanco.



EJEMPLO DE REFERENCIADO:

Cierrapuertas DC6 con función de retención en color negro : DC6 H/N