

# Nuevo

# DORCAS

## DC5

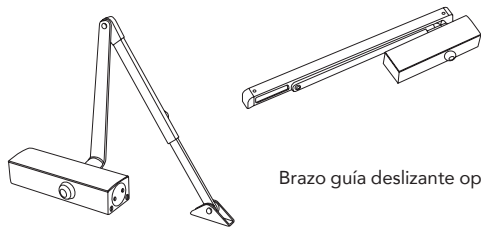
Cierrapuertas de estilo Europeo para puertas comerciales de pequeño-mediano tamaño. Dispone de amortiguación de apertura y retardo en el cierre. Está fabricado en aluminio con el brazo de acero forjado.



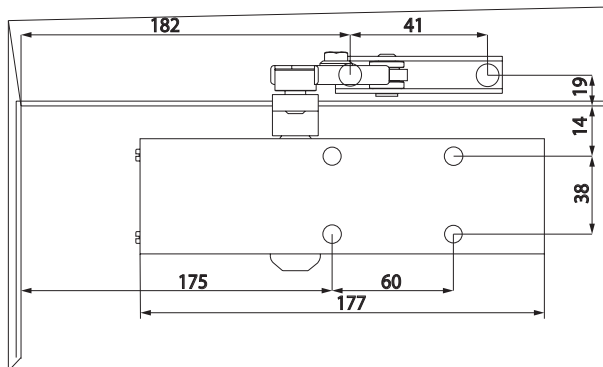
EN-1154

EN-1634

- CERTIFICACIÓN PARA PUERTAS CORTAFUEGO
- CERTIFICADO CE
- FUERZA EN 3
- ANCHURA DE PUERTA DE MENOS DE 950 mm
- PESO DE PUERTA DE 45 A 65 Kg



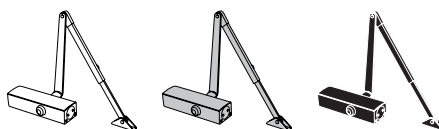
Brazo guía deslizante opcional



CARACTERÍSTICAS TÉCNICAS	DC5
Fuerza de cierre	EN 3
Anchura de la puerta (mm)	<950 mm
Peso de la puerta	40-65 Kg
Certificación fuego	EN-1634
Versión igual a derecha e izquierda	SI
Estilo de diseño	Estilo Europeo para puertas comerciales
Instalación tipo estándar	SI
Instalación en brazo paralelo	SI
Instalación en marco superior	SI
Velocidades de cierre regulables mediante ajuste	SI
Material	Cuerpo de aluminio y brazo de acero forjado
Distancia de agujeros de montaje horizontal	60 mm
Distancia de agujeros de montaje vertical	38 mm
Amortiguación de apertura	SI
Brazo deslizante	Opcional
Retardo en el cierre	SI
Ciclos testados	500.000 (EN-1154)
Fijación	Opcional

CÓDIGO	DESCRIPCIÓN	EN1	EN2	EN3	EN4	EN5	EN6	RETENCIÓN	BRAZO DESLIZANTE
22195	DC5			●					
22196	DC5 H			●				●	
22236	DC5 SA			●					●
22237	DC5 SA H			●				●	●

Para seleccionar el color del cierrapuertas añade después del código "/G" para color gris, "/N" para color negro o "/B" para color blanco.



EJEMPLO DE REFERENCIADO:

Cierrapuertas DC5 con función de retención en color blanco : DC5 H/B