

## CAJA ACÚSTICA DE TECHO

**A-258MHQ**

**8" + 1"**

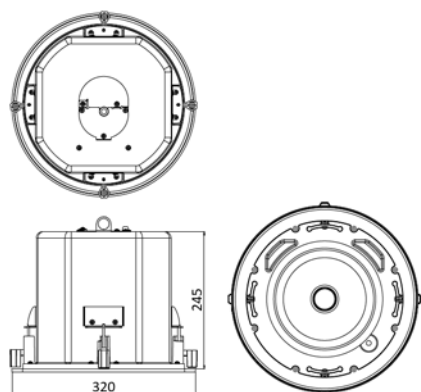
**60 W**

**110 dB**

Caja acústica de dos vías para empotrar, de 60 W en línea de 100 V y varias tomas de potencia intermedia, con conexión disponible en baja impedancia (8 Ω, 60 W). Gran calidad de sonido con una amplia respuesta en frecuencia. Caja trasera que evita depender de las características acústicas del falso techo y lengüetas rotatorias para montaje rápido.



### Dimensiones



### Especificaciones

|                         |   |
|-------------------------|---|
| Altavoz                 | woofer de 8" + tweeter de 1"                          |
| Potencia RMS            | 60 W a 100 V, 80 W a 8 Ω                              |
| Selección de potencia   | 60 W, 30 W, 15 W, 7,5 W y 3,75 W (100 V)   60 W (8 Ω) |
| Sensibilidad            | 92 dB SPL a 1 W, 1 m y 1 kHz                          |
| Presión acústica        | 110 dB SPL a 60 W, 1 m y 1 kHz                        |
| Respuesta en frecuencia | 55 ~ 20.000 Hz  |
| Orificio a empotrar     | Ø 292 mm  |
| Dimensiones (mm)        | Ø 320 x 245 (fondo)                                   |
| Peso                    | 5,2 kg  |
| Acabado                 | ABS, rejilla metálica                                 |
| Color                   | blanco (RAL 9016)                                     |
| Montaje                 | lengüetas rotatorias                                  |
| Selección de potencia   | selector rotativo                                     |

## TWO-WAY CEILING SPEAKER

**A-258MHQ**

**8" + 1"**

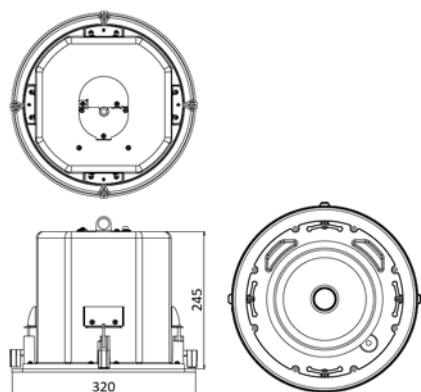
**60 W**

**110 dB**

Two-way speaker for flush mounting, 60 W in 100 V line and intermediate power taps, also with connection available at low impedance (8 Ω, 60 W). Great sound quality with wide frequency response. Rear box that avoids dependence on the acoustic characteristics of the false ceiling and rotating tabs for quick assembly.



### Dimensions



### Specifications

|                   |   |
|-------------------|---|
| Loudspeaker       | 8" woofer + 1" tweeter                                |
| Rated Power (RMS) | 60 W (100 V), 75 W (8 Ω)                              |
| Power Taps        | 60 W, 30 W, 15 W, 7.5 W & 3.75 W (100 V)   60 W (8 Ω) |
| Sensitivity       | 92 dB SPL (1 W, 1 m, 1 kHz)                           |
| Sound Pressure    | 110 dB SPL (60 W, 1 m, 1 kHz)                         |
| Frequency Range   | 55 ~ 20,000 Hz  |
| Cutout Size       | Ø 292 mm  |
| Dimension (mm)    | Ø 320 x 245 (depth)                                   |
| Weight            | 5.2 kg  |
| Finish            | ABS, metallic grille                                  |
| Colour            | white (RAL9016)                                       |
| Mounting          | rotary tabs   |
| Power selection   | rotary switch   |