

CAJA ACÚSTICA DE INTEMPERIE

WCM-32BT / WCM-32WT

100 V

32 W

105 dB

8 ohm

60 W

108 dB

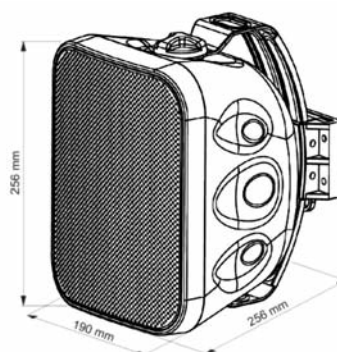
Caja acústica para exterior (IP56) de 2 vías, con potencia RMS de 60 W (8 ohm) o 32 W seleccionable mediante conmutador. Con woofer de 5,25" y tweeter de 1,42". Incluye soporte en U orientable para montaje en pared. Acabada en ABS blanco o negro, con rejilla y soporte en aluminio.



IP56



Altavoz	woofer 5,25" + tweeter 1,42"
Potencia RMS	60 W (8 ohm) / 32 W (100 V)
Selección de potencia (100 V)	32, 16, 8, 4 y 2 W, conmutador rotativo
Baja impedancia	8 ohms
Respuesta en frecuencia	60 ~ 20.000 Hz
SPL 1 m, 1 kHz	90 dB (1 W), 105 dB (32 W)
Dimensiones (mm)	190 (ancho) x 256 (alto) x 225 (fondo)
Peso	2,6 kg
Acabado	WCM-32BT: ABS negro WCM-32WT: ABS blanco
Rejilla	Aluminio
Protección	IP56
Montaje	Anclaje orientable metálico tipo U



WEATHERPROOF SPEAKER

WCM-32BT / WCM-32WT

100 V

32 W

105 dB

8 ohm

60 W

108 dB

Two-way speaker for outdoors (IP56) with power rating of 60 W @ 8 ohm or 32 W @ 100 V line, selectable by rotary switch. 5.25" woofer for low and medium frequencies and 1.42" tweeter for high frequencies. ABS black or white enclosure, metallic grille and adjustable bracket.



IP56



Loudspeaker	woofer 5.25" + tweeter 1.42"
Rated power (RMS)	60 W (8 ohm) / 32 W (100 V)
Power taps (100 V)	32, 16, 8, 4 & 2 W, rotary switch
Low impedance	8 ohms
Frequency response	60 ~ 20.000 Hz
SPL 1 m, 1 kHz	90 dB (1 W), 105 dB (32 W)
Dimensions (mm)	190 (ancho) x 256 (alto) x 225 (fondo)
Weight	2,6 kg
Finish	WCM-32BT: ABS negro WCM-32WT: ABS blanco
Grille	Aluminio
Protection	IP56
Mounting	Anclaje orientable metálico tipo U

