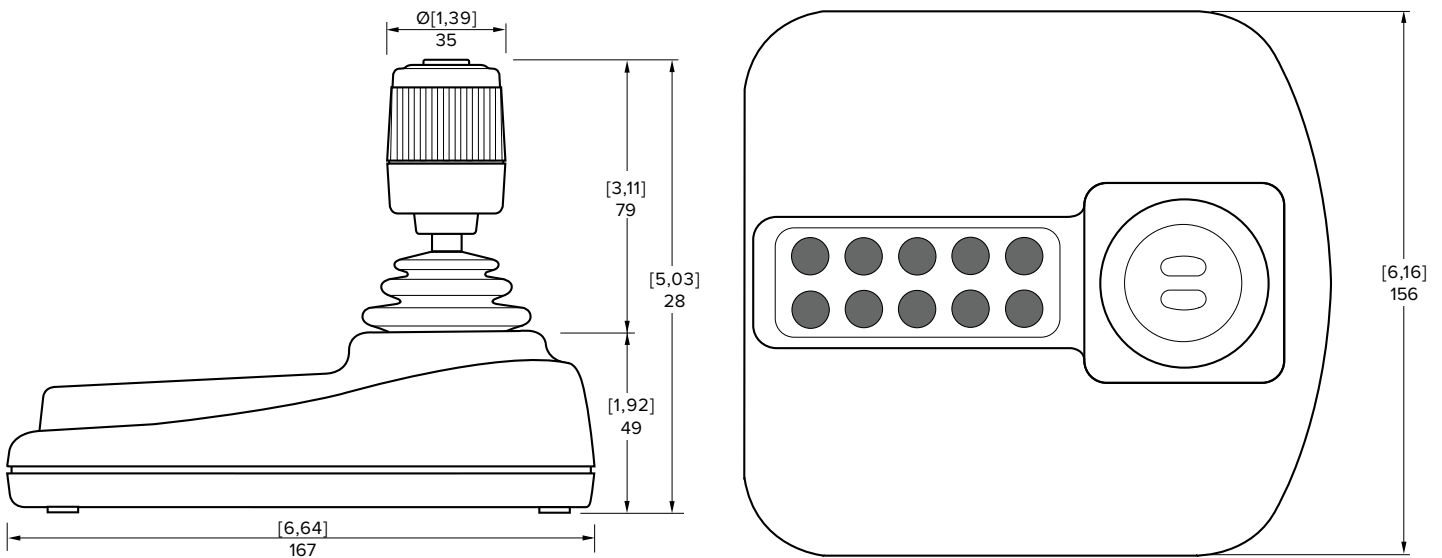


Joystick USB de vigilancia

ACC-USB-JOY

Joystick USB con botones personalizables para controlar el vídeo en el software Avigilon Control Center Client™.

Fuente de alimentación	5.0 V CC, 32 mA máx.	
Cableado	USB 1.1	
Joystick	Recorrido de funcionamiento	36° (18° desde el centro)
	Centrado	Un solo resorte, omnidireccional
	Fuerza de arranque	0,109 Nm
	Fuerza de funcionamiento	0,151 Nm
	Fuerza máxima	0,169 Nm
Temperatura de funcionamiento	De -40 °C a +85 °C (de -40 °F a 185 °F)	
Certificación	Compatible con RoHS	



[X,X]	PULGADAS
X	MM

SOPORTE TÉCNICO asksales@avigilon.com | avigilon.com