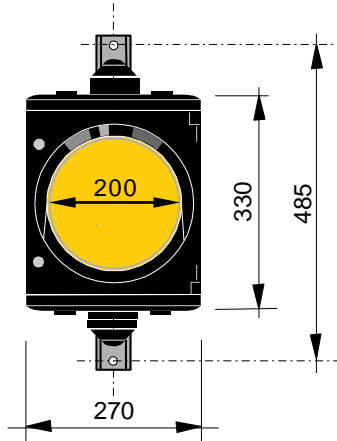


## Semáforos para todos los equipos, excepto BL4X

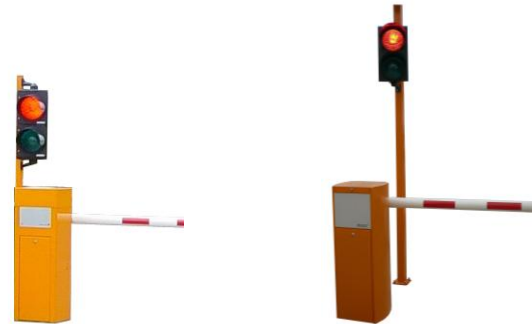
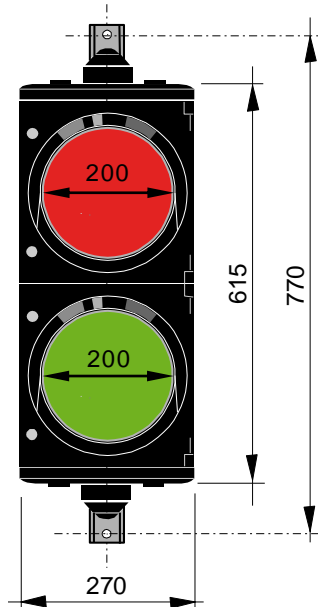
### Semáforo unicolor (ámbar, intermitente)



### Descripción

- Tecnología LED:
  - Consumo eléctrico reducido: 13,5 W máx.
  - Intensidad luminosa: 450-500 candela, según el color.
  - Vida útil prolongada.
  - Sin mantenimiento.
- Suministro eléctrico: 230 VCA monofásico, 60 mA máx.
- T. ambiente de funcionamiento: -40 a +60 °C.
- Los semáforos están provistos de un soporte para fijación mural.
- También pueden ir montados (opcionalmente):
  - sobre un soporte fijado en la estructura del sistema de control de acceso (altura aproximada del semáforo: 2000 mm);
  - en un poste (altura: 2700 mm) fijado al suelo.

### Semáforo bicolor (rojo y verde)



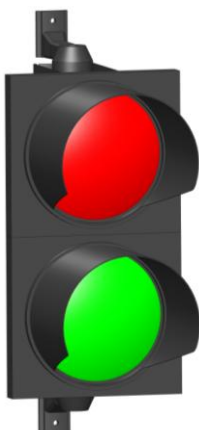
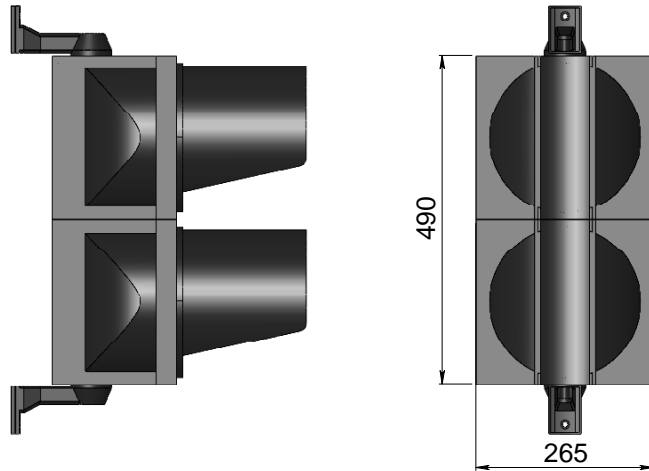
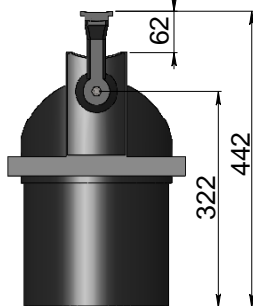
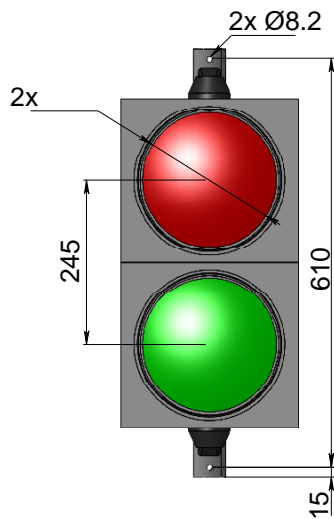
Opción: poste sobre estructura

Opción: poste

### Labores a cargo del cliente

- Fijación y conexión eléctrica del semáforo a la lógica de control del sistema.

## Semáforos para las barreras BL4X



### Descripción

- Tecnología LED:
  - Consumo eléctrico reducido: 13,5 W máx.
  - Intensidad luminosa: 450-500 candela, según el color.
  - Vida útil prolongada.
  - Sin mantenimiento.
- Suministro eléctrico: 230 VCA monofásico, 60 mA máx.
- T. ambiente de funcionamiento: -40 a +60 °C.
- Los semáforos están provistos de un soporte para fijación mural.
- También pueden ir montados (opcionalmente):
  - sobre un soporte fijado en la estructura del sistema de control de acceso (altura aproximada del semáforo: 2000 mm);
  - en un poste (altura: 2700 mm) fijado al suelo.

### Labores a cargo del cliente

- Fijación y conexión eléctrica del semáforo a la lógica de control del sistema.