



TVGP-M01-0802-BUL-G

TruVision 8MP/4K, H.265+, Smart IP Bullet Camera, 60 m IR, 2.8 to 12 mm lens, grey

Overview

The TruVision M-series IP bullet cameras leverages the latest H.265+ video compression technology to bring state-of-the-art, high-definition pictures to the mass video surveillance market. With video resolutions from 2 Megapixel to 4K, these IP cameras represent a flexible video surveillance device to meet any need. Equipped with advanced technology and signal processing capability, they effectively capture video under challenging conditions.

The cameras go above and beyond standard motion detection with enhanced alarm capabilities, including cross line detection, intrusion detection and face detection features. With its smart person/vehicle feature the camera can ignore irrelevant motion or VCA events which will automatically lead to less storage consumption and faster retrieval of relevant video events.

TruVision cameras utilize H.265+ and/or H.264 compression technology with triple-streaming capability, making it easy to manage the camera's bandwidth usage. Recording to a local MicroSD card (not included) protects data in the event of network disruptions.



Details

- Maximum resolution: 8MP/4K (3840 × 2160)
- Motorized zoom lens 2.8 to 12 mm
- Person/vehicle classification
- Video intelligence: intrusion detection, cross line detection, face detection
- Up to 60 m IR illumination
- H.265+ compression
- ONVIF Profile G, S, T open standards
- Edge recording up to 256 GB SDHC card

TVGP-M01-0802-BUL-G

TruVision 8MP/4K, H.265+, Smart IP Bullet Camera, 60 m IR, 2.8 to 12 mm lens, grey

Technical specifications

General

Technology	IP
Estándar de Video	NTSC, PAL
Modos de pantalla	Vista del Pasillo, Espejo, Región De Interés (ROI)
Máscaras de privacidad	Yes
Compatibilidad del software	Milestone XProtect, OnGuard, TruVision Navigator, TVRmobile, Navegador Web

Cámara

Tamaño del sensor	1/2,8"
Resolución máxima	8 MPX (4K)
Exploración del sensor	Progresivo
Tipo de Sensor	CMOS
Tiempo del disparador	1/3 to 1/100,000 s

Rendimiento lumínico

Tipo WDR	WDR Verdadero
WDR	120 dB
Reducción digital de ruido	3D DNR
Día/Noche	Verdadero Día/Noche
Filtro de corte IR motorizado	Si
Sensibilidad de color	Color: 0.005 Lux @ (F1.6, AGC ON), 0 Lux with IR on
Infrarrojo (IR)	Si
Rango IR	Up to 60 m
Longitud de onda del IR	850nm

Codificación

Flujos de video	3
Compresión del flujo principal	H.264, H.265, H.265+
Compresión del flujo secundario	H.264, H.265, MJPEG
Compresión del tercer flujo de video	H.264, H.265
Bitrate de video	32 to 16 Mbps
Resoluciones del flujo principal	1280 x 720 (XVGA), 1920 x 1080 (1080p), 2688 x 1520, 3200 x 1800, 3840 x 2160
Resoluciones del flujo secundario	640 x 360 (nHD), 640 x 480 (VGA)
Compresión del tercer flujo de video	1280 x 720 (XVGA), 1920 x 1080 (1080p), 640 x 360 (nHD), 640 x 480 (VGA)
Resolución máx. @ ips	3840 x 2160 @ 20 fps

Lente

Tipo de lente	Motorizado
Distancia focal	2.8 to 12 mm, Horizontal FoV 108° to 30°, vertical FoV 56° to 17°, diagonal FoV 131° to 35°
f-stop	F1.6
Auto iris	No
Auto focus	Si
Zoom monitorizado	Si

Red

Interfaz de red	Interfaz Ethernet autoadaptable RJ-45 de 10/100 Mbps
Integración	ONVIF Profile G, ONVIF Profile S, ONVIF Profile T
Protocolos de red soportados	802.1x, Bonjour, DDNS, DHCP, DNS, FTP, HTTP, HTTPS, ICMP, IGMP, IPv4, IPv6, NTP, PPPoE, Qos, RTCP, RTP, RTSP, SMTP, SNMP, TCP/IP, UPnP

Audio

Compresión de audio	G.711alaw, G.711ulaw, G.722.1, G.726, MP2L2, MP3
Entrada de audio	1 input (line in), two-core terminal block, max. input amplitude: 3.3 vpp, input impedance: 4.7 KΩ
Salida de audio	1 output (line out), two-core terminal block, max. output amplitude: 3.3 vpp, output impedance: 100 Ω

E/S de alarma

Entradas de alarma	1
Salidas de alarma	1 output (max. 12 VDC, 30 mA)
Conexiones E/S de alarma	Terminal block

Almacenamiento

Tipo almacenamiento local	Built-in Micro SD/SDHC/SDXC card slot
Máx. capacidad de almacenamiento	256 GB

Inteligencia de video

Activador de alarma	HDD error, HDD full, Inicio de sesión ilegal, Conflicto de direcciones IP, Detección de movimiento, Red desconectada, Tamper de video
ROI	Support 1 fixed region for main stream and sub-stream
Análisis de Video	Detección de movimiento avanzada, Detección de rostros, Detección de intrusión, Detección de cruce de línea, Motion detection
Intelligence options	Person/vehicle detection on motion, line crossing and intrusion detection

Eléctrico

Voltaje de funcionamiento	12 VDC, 1.08 A, PoE: (802.3at, 42.5 to 57 V), 0.36 to 0.27 A
Consumo de corriente	max. 15 W

Físico

Dimensiones físicas	308.5 × 97.9 × 93 mm 12.2 × 3.9 × 3.7 in.
Peso neto	1390 g 3.1 lb.
Peso de envío	1961 g 4.3 lb.
Color	Gris
Factor de forma	Compacta

TVGP-M01-0802-BUL-G

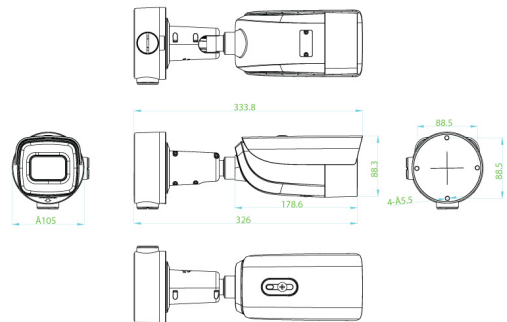
TruVision 8MP/4K, H.265+, Smart IP Bullet Camera, 60 m IR, 2.8 to 12 mm lens, grey

Medioambiental

Antivandálico	Si
Ratio de impacto	IK10
Entorno	Exterior
Temperatura de funcionamiento	-30 to +60°C -22 to +140°F
Humedad relativa	<95% noncondensing
Clasificación IP	IP67

Normativa

Cumplimiento	CE, FCC, REACH, RoHS, UL, WEEE
--------------	--------------------------------



Como empresa innovadora, Carrier Fire & Security se reserva el derecho de modificar las especificaciones de los productos sin previo aviso. Para conocer las últimas especificaciones de los productos, visite la Web de es.firesecurityproducts.com o póngase en contacto con su comercial.

Last updated on 17 August 2022 - 15:32