

CS-304



Descripción

Proyector acústico de boca cuadrada y apertura exponencial, de 30 W de potencia para línea de 100 V. Recinto de resina ABS y rejilla metálica, de acero. Con altavoz de 5". El proyector es para pared o techo, con soporte incorporado para su instalación. Dispone de protección IP-65 para su uso en intemperie.

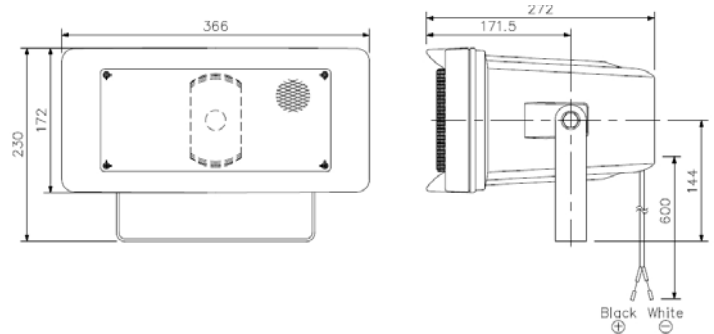
Características

- Potencia de 30 W RMS en línea de 100 V.
- Altavoz de 5".
- Soporte en U para instalación en pared o techo.
- Presión acústica máxima de 113 dB SPL a 1 m y 1 kHz.
- Respuesta en frecuencia de 120 a 15.000 Hz.
- Grado de protección IP 65

Especificaciones técnicas

| | |
|-------------------------|--------------------------------|
| Altavoz | 1 x 5" |
| Potencia nominal | 30 W |
| Conexiones 100 V | 30, 20 y 10 W |
| Respuesta en frecuencia | 120 ~ 15.000 Hz |
| SPL 1 m, 1 kHz | 98 dB (1 W) / 113 dB (30 W) |
| Grado de protección | IP 65 |
| Margen de temperaturas | -20 °C ~ 55 °C |
| Dimensiones (mm) | 366 x 230 x 272 |
| Peso | 3,1 kg |
| Acabados | Plástico ABS, rejilla de acero |
| Montaje | Soporte pared / techo, acero |

Dimensiones (mm)



Especificaciones para arquitectos e ingenieros

CS-304

Proyector acústico de boca cuadrada y apertura exponencial para pared o techo, de 30 W de potencia RMS para línea de 100 V. Altavoz de 12 cm. Selección de potencia de 30, 20, y 10 W. Respuesta en frecuencia de 120 a 15.000 Hz. Sensibilidad 98 dB (1 W, 1 m, 1 kHz). Presión acústica máxima 113 dB (30 W, 1 m, 1 kHz). Caja de resina ABS y rejilla metálica color blanco. Grado de protección IP 65. Incluye soporte en U para su instalación en pared o techo. Dimensiones 366 x 230 x 272 mm. Peso 3,1 kg.

El proyector acústico es el modelo CS-304 de TOA, distribuido por OPTIMUS.